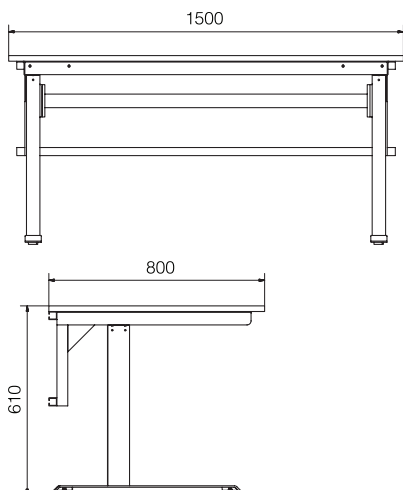


F15



Udstyret med monteringsramme.



F15

Stabilt og enkelt montagebord med meget høj vandring.

Mulighed for individuelt udtryk og tilpasning igennem mål, materialer, farver og tilbehør.

Tekniske data

Max.belastning.....	120 kg.
Løfteinterval.....	650 mm.
Vandring.....	610-1260 mm.
Ganghastighed.....	38 mm.sek.

Stel

Stel udført i stål (leveres i sort / hvid / alu).

Bordpladen

HxBxD.....21x1500x800 mm.

- Bordpladen kan leveres i individuelle mål efter ønske.
- Produceres i laminat eller linoleum (kan leveres i alle farver).

Udstyret med

- Bordbetjening.
- Monteringsramme (Til arbejdslamper / hylde / mm).

Tilbehør

- Stort udvalg af tilbehør (Kontakt venligst forhandler / producent for mere info).

Strøm

Driftsspænding.....	24V DC
Elektrisktilslutning.....	230V~, 50Hz

Sikkerhed

- Mindre end 48 Db (A).
- CE-mærket i henhold til Maskindirektivet.