

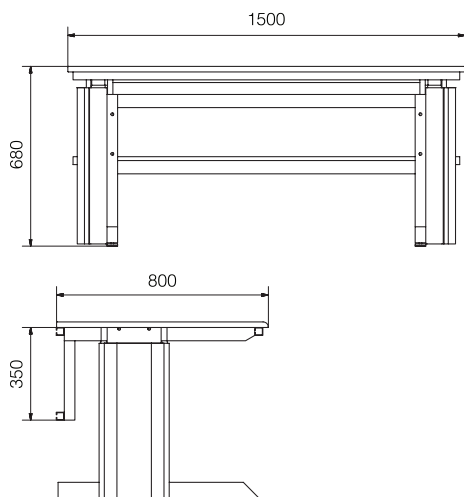
# F20 / F20V



F20V med vip af bordplade.



Udstyret med monteringsramme.



## F20 / F20V

Yderst stabilt montagebord med meget høj løfteevne. Kommer også i variant med mulighed for vip af bordplade.

Mulighed for individuelt udtryk og tilpasning igennem mål, materialer, farver og tilbehør.

### Tekniske data

Max.belastning.....	400 kg.
Løfteinterval.....	400 mm.
Vandring.....	680-1080 mm.
Ganghastighed.....	18 mm. sek.
Vippefunktion (F20V).....	70°

### Stel

F20V kommer med 1 eller 2 vip actuatore (200 kg / 400 kg) ud fra løftebehov.

Stel udført i stål (leveres i farve efter ønske).

### Bordpladen

HxBxD.....21x1500x800 mm.

- Bordpladen kan leveres i individuelle mål efter ønske.
- Produces i laminat eller linoleum (kan leveres i alle farver).

### Udstyret med

- Bordbetjening.
- Monteringsramme (Til arbejdslamper / hylde / mm).

### Tilbehør

- Stort udvalg af tilbehør (Kontakt venligst forhandler / producent for mere info).

### Strøm

Driftsspænding.....	24V DC
Elektrisktilslutning.....	230V~, 50Hz

### Sikkerhed

Mindre end 48 Db (A).  
CE-mærket i henhold til Maskindirektivet.