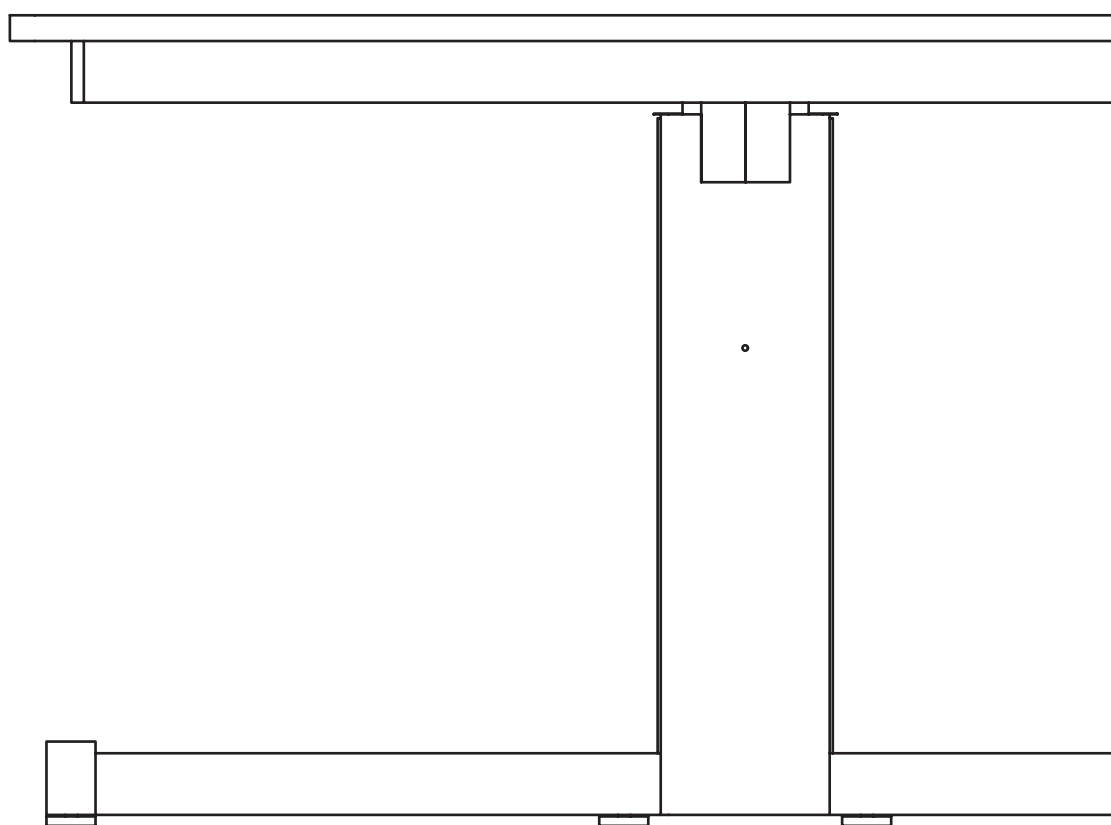


# F10

---

## Brugervejledning + CE Dokumentation

*F10 Kontorbord*



# Kontorbord F10

### Tillykke med dit nye kontorbord.

Vores elektriske højdeindstillelige borde er udviklet specielt til industrien med henblik på at højne komfort, ergonomi og det generelle arbejdsmiljø. Bordet er designet og produceret i Danmark og er udført i materialer af højeste kvalitet.

**Tag ikke bordet i brug før gennemlæsning af denne brugervejledning og gem den altid i nærheden af produktet.**

**Hvis du har yderligere spørgsmål vedrørende anvendelse eller vedligeholdelse af bordet, er du velkommen til at kontakte os:**

#### Fagerlund Stålmontage I/S

Nyvangsvej 8  
4160 Herlufmagle  
Danmark

Tlf.: 28347940 / 28347928

mail@fagerlundco.dk  
www.fagerlundstaalmontage.dk

---

### Brugervejledning

- **Igangsætning**  
Bordet er klar når strøm er tilsluttet.
- **Anvendelse**  
Kontorbord med elektrisk højderegulering. Bordet må *KUN* benyttes som kontorbord.
- **Oplæring**  
Da brugeren kun skal bruge betjeningspanelet med pil op og ned, er oplæring ikke nødvendig.
- **Vedligeholdelse**  
Der er ikke nogen vedligeholdelse ud over almindelig rengøring.
- **Nulstilling ved driftstop**  
Ved driftstop (opkørsel) skal kontorbordet køres til laveste position ca. 66 cm over gulv - aktiver igen nedknappen i 3 sek. - bordet er nulstillet og kører igen.
- **Reparation**  
Virker en af funktionerne ikke, kig venligst i fejlfindingskemaet på næste side, ellers kontakt leverandør / producent.
- **Eftersyn**  
Årligt eftersyn anbefales.

## Generelle sikkerhedsforskrifter

Inden det elektrisk højderegulerbare kontorbord tages i brug, skal brugeren specielt notere sig følgende sikkerhedsforskrifter:

- Bordet må **KUN** benyttes som kontorbord.
- Max løfteevne på 80 / 200 kg total (jævnt fordelt).
- Sikre at der ikke er noget *under* eller *over* bordet som det kan støde på ved kørsel. Kontorbordet skal have fri adgang fra laveste position ca. 66 cm over gulv til ca. 126 cm over gulv (NB F10/400: fra ca. 68 cm - 108 cm).
- Beskadigede ledninger må **ikke** tilsluttes strøm.
- Der må **ikke** komme vand direkte på bordets elektriske dele.

## Fejlfinding

Hvis der opstår problemer med bordets tekniske funktioner, skal du ikke selv udføre reparation. Gennemgå først nedenstående fejlfindingsliste og se om du kan rette fejlen. Hvis ikke dette løser problemet, må du kontakte leverandør/producent for professionel hjælp.

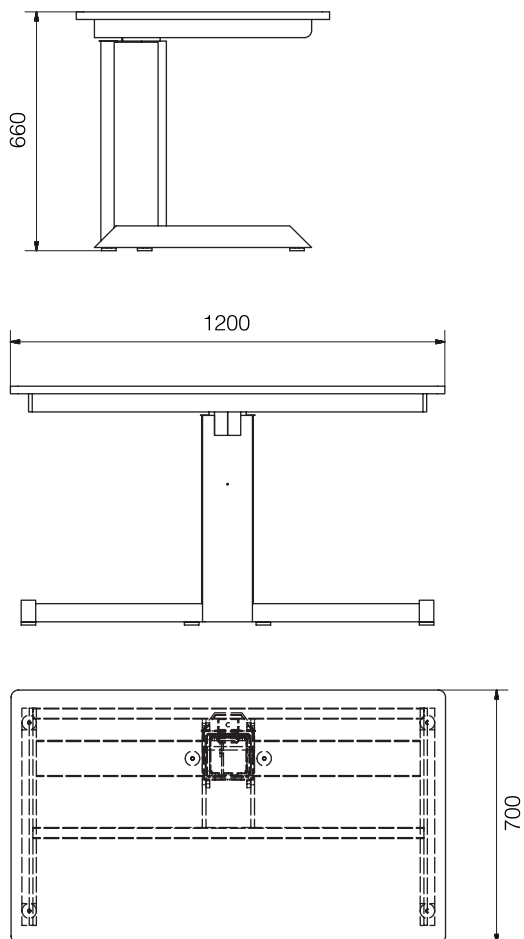
Symptom	Tjek	Prøv
<i>Bordet kører ikke.</i>	Er der spænding til kontrolboksen?	Prøv evt. at tilslutte en lampe eller lign. for at tjekke at forsyningen er ok.
	Er alle stik/kontakter monteret korrekt?	Gå alle forbindelser efter.
	Er der synlige skader på kabler, betjeningsenheden eller kontrolboksen?	Beskadigede dele skal udskiftes. Kontakt leverandør / producent.
<i>Bordet stopper og kan kun køre i modsat retning.</i>	Er bordet kørt helt op / ned?	Når bordet har nået top- / bundstillingen, kan der kun køres i modsat retning.
	Er der stor belastning på bordet?	Fjern noget af belastningen og prøv igen.
<i>Bordet vil kun køre nedad, selvom bordet ikke er overbelastet.</i>		Foretag nulstilling.
<i>Bordet kører ikke helt op. Stopper altid samme sted.</i>		Foretag nulstilling.

# Tekniske Specifikationer

## Data

Højde plade.....	21 mm
Bredde plade.....	1200 mm
Dybde plade.....	700 mm
Total højde (F10/400).....	1260 / (1080) mm
Max. belastning (F10/400).....	80 / (200) kg
Løfteinterval (F10/400).....	600 / (400) mm
Vandring (F10/400).....	660-1260 / (680-1080) mm
Ganghastighed (F10/400).....	36 / (18) mm/sek.
Driftsspænding.....	24V DC
Elektrisk tilslutning.....	230V~, 50 Hz
Standby effektforbrug.....	0,1 W
Max effektforbrug.....	200 W
Lydniveau.....	< 48 Db (A)
Driftstemperatur.....	+5°C - +40°C

## Tegninger



## CE-Mærkning

**F10**

Kontorbord med elektrisk højderregulering.

Type: \_\_\_\_\_

Serie Nr.: \_\_\_\_\_

Nr.: \_\_\_\_\_



## Original EU Overensstemmelseserklæring

### Maskindirektivets bilag II A

*Fagerlund Stålmontage I/S erklærer hermed at vores udstyr:*

Kontorbord / arbejdsbord med elektrisk højderregulering mærke **FSV10, FSV10-V, FSV10-2, FSV20, F10, DL15, MF6, FS60, FS70, FLOWER, F15, F20/F20V, VB20, F40, F80, F100, UNI, MSB, SB13** er fremstillet i overensstemmelse med følgende direktiver:

- **2006 / 42 / EF**  
(Maskindirektivet)
- **2004 / 108 / EF**  
(EMC-Direktivet)

Samt ved anvendelse af følgende harmoniserede standarder eller andre tekniske normative dokumenter:

- **DS / EN 60204-1:2006**  
(Maskinsikkerhed - Elektrisk udstyr på maskiner)
- **DS / EN ISO 13849-1:2008**  
(Maskinsikkerhed - Sikkerhedsrelaterede dele af styresystemer)
- **DS / EN ISO 13857:2008**  
(Maskinsikkerhed - Sikkerhedsafstande til forhindring af, at hænder, arme, ben og fødder kan nå ind i fareområder)

*Bemyndiget person til at samle og på anmodning stille det Tekniske Dossier til rådighed for relevant myndighed:*

**Morten Fagerlund** (Produktionschef)  
Fagerlund Stålmontage I/S  
Nyvangsvej 8  
4160 Herlufmagle

02.01.2018

A handwritten signature in black ink that reads 'Morten Fagerlund'. The signature is written over a horizontal line.

**FAGERLUND**  
STÅLMONTAGE